

# 快速安装指南

## 工业级双频无线接入点

TL-AP1900DG工业级

### 产品介绍

TP-LINK工业级双频无线接入点专为在恶劣的工业环境下能可靠稳定地运行而设计，并结合既有工业级设备提供了一套经济有效的解决方案。

工业级双频无线接入点支持IEEE 802.11ac等协议，可选择在2.4GHz和5GHz工作，无线最高速率1900Mbps，网口支持10/100/1000Mbps传输。

工业级双频无线接入点提供12/24/48VDC(12 - 48 VDC)冗余电源输入，以及LAN口 IEEE 802.3af PoE 供电输入，可同时接入三路电源。工作温度-40~75°C，在艰苦的工业环境中可靠耐用。

为了在不同的工业环境应用中提供更多的用途，工业级双频无线接入点支持增强漫游、无线冗余等高级功能。

工业级双频无线接入点可以方便地进行DIN导轨安装以及壁挂安装，适用于工厂货架，导轨、壁面，AGV小车等安装场景。即插即用，简单可靠。



**警告:**

- 此为A级产品，在生活环境中，该产品可能会造成无线电干扰。在这种情况下，可能需要用户对干扰采取切实可行的措施。
- 设备在工作时壳体温度可能会达到70°C以上，请按照防烫标识提示，谨慎接触设备外壳，以免烫伤。

### 物品清单

1. 无线接入点
2. 导轨件 (标配, 带2个螺钉)
3. 墙挂件 (2件, 螺孔安装)
4. 双频天线 (3根)
5. 快速安装指南

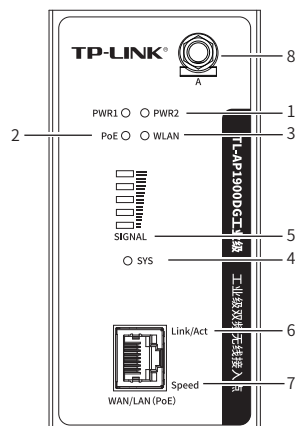


**注意:**

- 如发现配件短缺及损坏的情况，请及时和当地经销商联系。
- 本手册所有视图均为示意，旨在帮助用户安装配置产品，具体请以实物/实际界面为准。

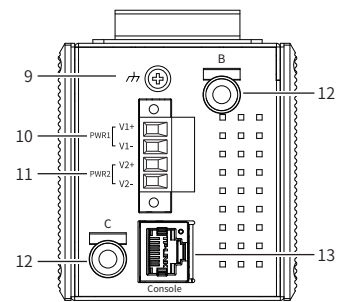
### 产品外观

#### 前面板示意图



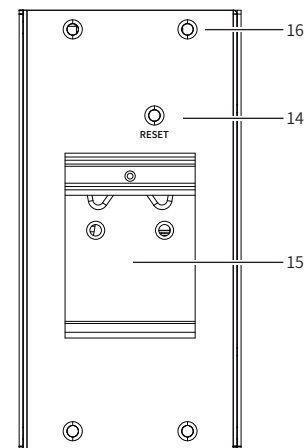
5. SIGNAL指示灯  
处于Client模式接入时，随接收信号增强指示灯格数增加
6. Link/Act端口指示灯  
常亮:端口正常连接设备  
闪烁:端口正在传输数据  
熄灭:端口未连接设备
7. Speed指示灯  
常亮:端口速率为1000Mbps时，绿色指示灯常亮，端口速率为100Mbps时黄色指示灯常亮  
熄灭:端口速率10Mbps或链路未连接时，指示灯不亮
8. 天线SMA接口

#### 上面板示意图



1. PWR1/2电源指示灯  
常亮:该路有电源输入  
熄灭:该路输入未提供电源
2. PoE电源指示灯  
常亮:设备处于PoE供电  
熄灭:设备不处于PoE供电或PoE未接入
3. WLAN指示灯  
常亮: WLAN处于Client模式并已连接至AP则绿灯常亮，WLAN处于AP模式则黄灯常亮  
闪烁: WLAN在Client模式下有数据通信则绿灯闪烁，WLAN在AP模式下有数据通信则黄灯闪烁  
熄灭: WLAN未处于Client模式或AP模式
4. SYS指示灯  
上电启动: 系统启动过程中绿色常亮，启动完成后快闪2秒  
作为主AP时  
红色常亮: “网络异常”或“网关探测异常”  
红色闪烁: 正在与子AP配对  
绿色常亮: FAT模式下，AP完成Web配置且网关探测正常FIT模式下，AP正常有线连通AC  
作为子AP时  
红色常亮: 配对失败  
红色闪烁: 出厂状态，上电后处于待配对状态或正在与主AP配对或配对过的子AP重新上电后，正在连接主AP  
绿色常亮: 已连接主AP，且信号强度高于限定阈值  
橙色闪烁: 已连接主AP，但距离较远或中间障碍物较多，信号较弱或设备无线连接层级数超过3级  
系统升级: 绿色快闪，升级完成后变成常亮  
熄灭: 系统异常或断电

#### 后面板示意图



14. RESET按键
15. 导轨卡扣
16. 壁挂孔

### 声明

Copyright © 2021 普联技术有限公司 版权所有，保留所有权利

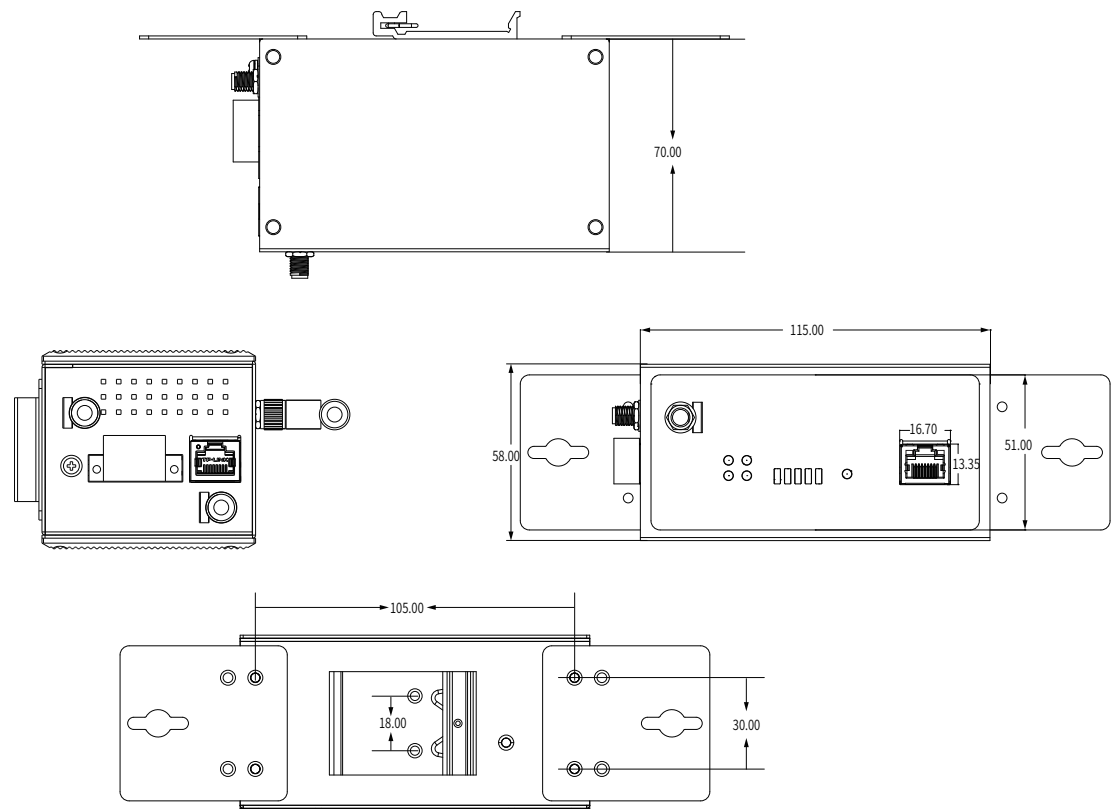
未经普联技术有限公司明确书面许可，任何单位或个人不得擅自仿制、复制、誊抄或转译本手册部分或全部内容，且不得以营利为目的进行任何方式（电子、影印、录制等）的传播。

**TP-LINK** 为普联技术有限公司注册商标。本手册提及的所有商标，由各自所有人拥有。本手册所提到的产品规格和资讯仅供参考，如有内容更新，恕不另行通知。除非有特殊约定，本手册仅作为使用指导，所作陈述均不构成任何形式的担保。

**普联技术有限公司** TP-LINK TECHNOLOGIES CO., LTD.  
地址: 深圳市南山区深南路科技园工业厂房24栋南段1层、3-5层、28栋北段1-4层 技术支持热线 400-8863-400  
公司网址 www.tp-link.com.cn 7103504038 REV1.0.2

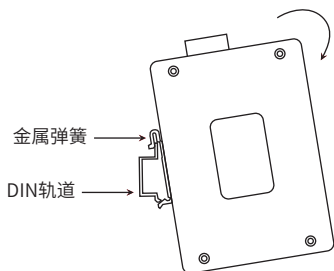
### 产品尺寸

单位: mm

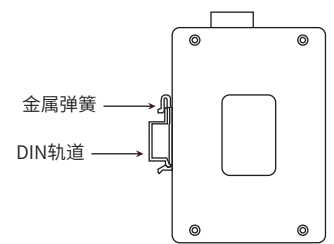


### 导轨安装

1. 将DIN导轨的顶部插入刚性金属弹簧下方的槽口中。



2. 将DIN导轨座单元迅速按入如下图所示位置。



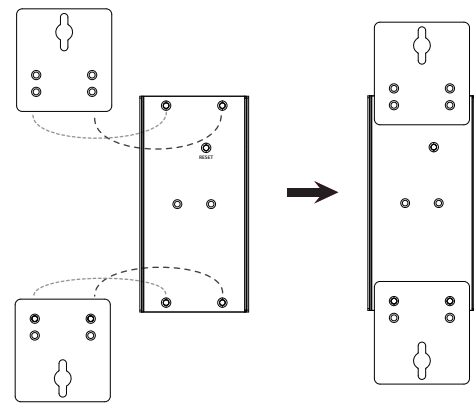
**说明:**

1. 出厂时铝合金DIN导轨连接板已经固定到接入点的后板，如需重新安装DIN导轨连接板，请先确保金属弹簧位于顶部。
2. 如想从接入点上移除DIN轨道，首先从顶部往下按压弹簧，然后旋转设备并移除。

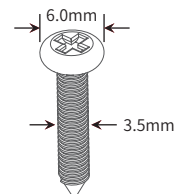
### 壁挂安装

有些应用场景，接入点挂在墙上会更方便，以下是接入点壁挂安装步骤。

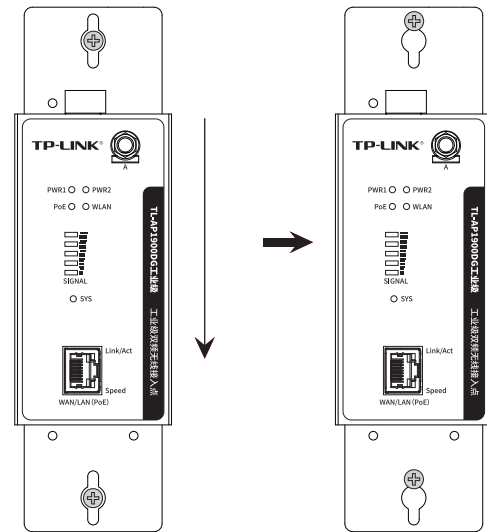
1. 拆下接入点板上的DIN导轨安装板。
2. 按下图所示安装壁挂板到接入点上。



3. 将接入点壁挂安装在墙上需要2个螺钉。螺钉的头部直径应小于6毫米，轴的直径应小于3.5毫米，如下图所示。使用安装好壁挂件的接入点，标记2个螺钉的正确位置。



4. 在固定螺钉到墙体之前，请将螺钉插入壁挂件的一个锁孔中，确保螺钉头和柄的尺寸合适。固定螺钉到墙体时，不要将螺钉完全拧进去，需留出2毫米左右的空间，以便在墙体和螺钉之间滑动壁安装面板。
5. 将螺钉固定到墙体后，将2个螺钉头穿过锁孔的大部分，然后将接入点竖着放置，如下图所示。最后拧紧2个螺钉以增加稳定性。



## 布线要求

布线要求如下：

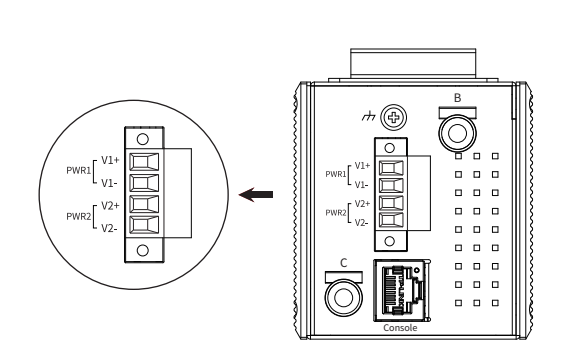
- 使用单独的路径布置电源和设备的线缆。如果电源线和设备接线路径必须交叉，请确保导线在交点处垂直。

注意：不要在同一导线上运行信号或通信线路和电源接线。为了避免干扰，具有不同信号特性的导线应该分开布置。
- 可以使用通过导线传输的信号类型来确定哪些电线应该保持分开。经验法则是：具有相似电气特性的配线可以捆扎在一起。
- 保持输入接线和输出接线分开。
- 建议必要时将布线标记到系统中的所有设备上。

<span><b>！</b></span>	<b>注意：</b> <ul style="list-style-type: none"><li>在断开模块或电线之前，请先关闭电源。</li> <li>请使用正确的电源电压。产品标贴上有列出正确的电源电压，不要使用大于产品标贴上规定的电压。</li> <li>计算每个电源线和公共线中的最大可能电流。遵守所有电气规范，规定每个导线尺寸允许的最大电流。</li> <li>如果电流超过最大额定值，线路可能过热，会对设备造成严重损坏。</li></ul>
-----------------------	--

### 冗余电源输入接线

无线接入点提供三路冗余电源输入，接线端子的两个电源输入以及标准PoE输入可以同时连接到设备上。如果一个或两个电源失效，剩下的电源仍能正常为接入点供电，保证无线接入点维持正常的工作状态。无线接入点顶板上的4针接线端子的顶部两个触点和底部两个触点用于设备的两个DC输入。接线端子示意图如下所示。



- 将负/正DC线插入接线端子的V-/V+端子。
- 为了防止DC电线松动，请使用小平刀螺丝刀拧紧接线端子前面的线夹螺丝。
- 将塑料端子块连接器插入位于接入点顶板上的接线端子，并锁紧接线端子两侧的螺丝。

<span><b>！</b></span>	<b>注意：</b> 将DC电源连接到接入点输入端前，请确保DC电源电压是稳定的。
-----------------------	---

### 使用AC管理设备

设备可以选择AC管理，并与TP-LINK无线控制器（AC）产品一起使用，由无线控制器管理AP。

该设备通过软件判断前端是否有TP-LINK无线控制器（下文统称AC）或开启AC管理功能的企业路由器来自动切换工作模式。

设置AC管理后，需登录无线控制器的管理界面进行无线接入点的功能设置。具体登录步骤请参考相应AC产品说明书。

技术参数规格		
参数项	TL-AP1900DG工业级	
标准	IEEE 802.11a/b/g/n/ac, 802.11i, 802.3, 802.3u, 802 .3u, 802.3ab, 802.3af, 802.11k , 802. 11v, 802.11r	
最高无线速率	1900Mbps, 2.4G/5G并发	
端口	WAN/LAN（PoE）	10/100/1000 Mbps自适应
	Console	RS-232
指示灯	SMA	3个天线接口
	PWR1	PWR1 电源输入
	PWR2	PWR2 电源输入
	PoE	PoE 电源输入
	SYS	系统指示
按钮	SIGNAL	接入信号指示
	WLAN	无线状态指示
	Link/Act	网口状态
接地孔	RESET	复位键
电源输入	Speed	网口通信速率
	DC 输入	12-48 VDC
	标准 PoE	IEEE 802.3af 输入
发射功率	反接保护	支持
结构	壳体	铝合金
	尺寸	115×70×58 mm
	安装	导轨 / 壁挂
温度	工作温度	-40°C ~75°C
	存储温度	-40°C ~85°C
湿度	工作湿度	10%-90%RH
	存储湿度	5%-90%RH
认证标准	IEC/EN 61000-4-2(ESD), Level 4、 IEC/EN 61000-4-3(RS), Level 4 IEC/EN 61000-4-4(EFT), Level 4、 IEC/EN 61000-4-5(Surge), Level 3 IEC/EN 61000-4-6(CS), Level 3、 IEC/EN 61000-4-8,Level 5 IEC/EN 61000-4-9,Level 5、 IEC/EN 61000-4-10,Level 5	

### 登录前准备

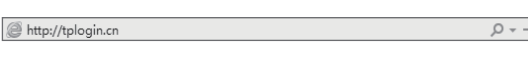
第一次登录时，需要确认以下几点：

- AP已正确连接到电源，且正常启动；
- 管理主机已正确安装有网卡及该网卡的驱动程序；
- 管理主机已至少安装一种以下浏览器：IE 8.0或以上版本、 FireFox最新版本和Chrome最新版本；
- 管理主机已连接到AP所在局域网，且IP地址、 DNS服务器地址均已设为自动获取，并已获取到IP地址和DNS服务器地址参数；
- 为保证能更好地体验Web界面显示效果，建议将显示器的分辨率调整到1024×768或以上像素；

### 登录Web管理界面

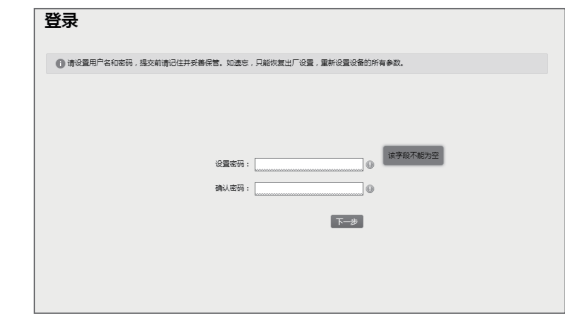
设备支持Web界面管理，用户可以登录设备的Web管理界面进行功能设置。具体登录步骤如下：

- 打开浏览器，在地址栏中输入地址http://tplogin.cn，回车（以IE浏览器为例）；



- 首次登录需要自定义密码，如下图所示，密码长度不得少于6位（包括英文字母、数字和符号的组合）；

### 登录Web管理界面



3.首次进入Web系统的用户会自动进入快速设置流程。非首次进入Web管理界面，用户也可在Web首页点击“快速设置”按钮进入快速设置流程。快速设置流程中，用户可以配置设备的工作模式、无线服务等基本信息。



### 产品保修卡

**尊敬的客户，您好！**  
**承蒙惠顾TP-LINK产品，谨致谢意！**为保障您的权益，请您在购机后仔细阅读以下内容：

**一、 下列情况不属于免费维修范围，普联技术有限公司可提供有偿服务，敬请注意：**

- 已经超出保换、保修期限；
- 未按使用说明书要求安装、使用、维护、保管导致的产品故障或损坏；
- 擅自涂改、撕毁产品条形码；
- 未经普联技术有限公司许可，擅自改动本身固有的设置文件或擅自拆机修理；
- 意外因素或人为行为导致产品损坏，如输入不合适电压、高温、进水、机械破坏、摔坏、产品严重氧化或生锈等；
- 客户发回返修途中由于运输、装卸所导致的损坏；
- 因不可抗力力如地震、火灾、水灾、雷击等导致的产品故障或损坏；
- 其他非产品本身设计、技术、制造、质量等问题而导致的故障或损坏。

**二、 技术支持和软件升级服务：**

在您送修产品之前，请致电我公司技术支持热线：400-8863-400，以确认产品故障。您也可以发送邮件至fae@tp-link.com.cn寻求技术支持。同时我们会在第一时间内将研发出的各产品驱动程序、最新版本升级软件发布在我们的官方网站：www.tp-link.com.cn方便您免费下载。

**三、 TP-LINK产品售后服务承诺：三年保修**  
更多详细资料请查询TP-LINK官方网站

**特别说明：**

- 外置电源保换期为1年，电池保换期为6个月，鼠标保换期为3个月。如因用户使用不当或意外因素，造成电源适配器或电池有明显的硬物损伤、裂痕、断脚、严重变形，电源线破损、断线、裸芯等现象则不予保换，用户可另行购买。
- 保修保换仅限于主机，包装及各类连线、软件产品、技术资料等附件不在保修保换范围内。无线外置天线及光纤头元器件保修期为3个月。
- 若产品购买后的15天内出现设备性能问题，且外观无划伤，可直接更换新产品。在免费保换期间，产品须经过普联技术有限公司检测，确认故障后，将更换同一型号或与该产品性能相当的返修良品，更换下来的瑕疵产品归普联技术有限公司所有；无故障产品，将原样退回。
- 在我们的服务机构为您服务时，请您带好相应的发票和产品保修卡；如您不能出示以上证明，该产品的免费保修期将自其生产日期开始计算。如产品为付费维修，同一性能问题将享受自修复之日起三个月止的免费保修期，请索取并保留好您的维修凭证。

4.经过上述步骤即可成功登录设备管理界面首页，点击主页上方的主菜单单栏即可进行相应功能的配置。



5.TL-AP1900DG工业级支持“易展”功能，可相互连接，构建分布式Wi-Fi网络。“易展”AP通过软件判断前端是否有TP-LINK无线控制器（下文统称AC）或开启AC管理功能的企业路由器来自动切换工作模式，即前端有该类设备时，AP默认工作在FIT模式，由AC或者开启AC管理功能的路由器统一管理；前端无该类设备时，则AP默认工作在FAT模式，支持Web界面管理。

<span><b>！</b></span>	<b>说明：</b> 如需了解设备功能配置详细说明，请参考相应AP产品用户手册。用户手册可到如下网址下载： <a href="http://service.tp-link.com.cn">http://service.tp-link.com.cn</a> 。
-----------------------	---

<span><b>！</b></span>	<b>说明：</b> 如需了解设备功能配置详细说明，请参考相应AP产品用户手册。用户手册可到如下网址下载： <a href="http://service.tp-link.com.cn">http://service.tp-link.com.cn</a> 。
-----------------------	---

<span><b>！</b></span>	<b>说明：</b> 如需了解设备功能配置详细说明，请参考相应AP产品用户手册。用户手册可到如下网址下载： <a href="http://service.tp-link.com.cn">http://service.tp-link.com.cn</a> 。
-----------------------	---

<span><b>！</b></span>	<b>说明：</b> 如需了解设备功能配置详细说明，请参考相应AP产品用户手册。用户手册可到如下网址下载： <a href="http://service.tp-link.com.cn">http://service.tp-link.com.cn</a> 。
-----------------------	---

<span><b>！</b></span>	<b>说明：</b> 如需了解设备功能配置详细说明，请参考相应AP产品用户手册。用户手册可到如下网址下载： <a href="http://service.tp-link.com.cn">http://service.tp-link.com.cn</a> 。
-----------------------	---

<span><b>！</b></span>	<b>说明：</b> 如需了解设备功能配置详细说明，请参考相应AP产品用户手册。用户手册可到如下网址下载： <a href="http://service.tp-link.com.cn">http://service.tp-link.com.cn</a> 。
-----------------------	---

<span><b>！</b></span>	<b>说明：</b> 如需了解设备功能配置详细说明，请参考相应AP产品用户手册。用户手册可到如下网址下载： <a href="http://service.tp-link.com.cn">http://service.tp-link.com.cn</a> 。
-----------------------	---

• 经普联技术有限公司保换、保修过的产品将享受原始承诺质保的剩余期限再加三个月的质保期。

- 返修产品的邮寄费用由发送方向负责。
- 经销商向您作出的非普联技术有限公司保证的其它承诺，普联技术有限公司不承担任何责任。

**四、在国家法律法规的范围内，本承诺的解释权、修改权归普联技术有限公司。**

部件名称	有毒有害物质或元素					
	铅(Pb)及其化合物	汞(Hg)及其化合物	镉(Cd)及其化合物	六价铬(Cr(VI))化合物	多溴联苯(PBB)	多溴二苯醚(PBDE)
PCB	○	○	○	○	○	○
PCBA焊点	×	○	○	○	○	○
元器件（含模块）	×	○	○	○	○	○
金属结构件	○	○	○	○	○	○
塑胶结构件	○	○	○	○	○	○
纸质配件	○	○	○	○	○	○
玻璃	○	○	○	○	○	○
光盘	○	○	○	○	○	○
线缆	○	○	○	○	○	○
本表格依据SJ/T 11364的规定编制。 <p>○：表示该有害物质在该部件所有均质材料中的含量均在GB/T 26572规定的限量要求以下。</p> <p>×：表示该有害物质至少在该部件的某一均质材料中的含量超出GB/T 26572规定的限量要求。（但该项目仅在库存或已加工产品中有少量应用，且按照计划在正在进行环保切换，切换后将符合上述规定。）</p>						 <p>此环保使用期限只适用于产品在用户手册所规定的条件下工作。</p>

## 产品合格证

已检验